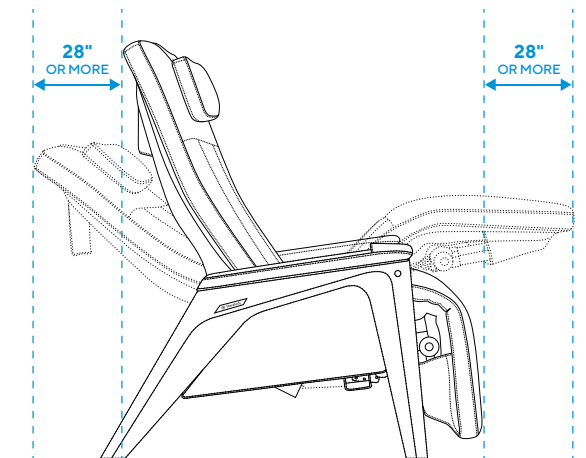


## Additional Warnings

1. Maximum Load Weight: 350lbs
2. Place the lounger at least 28" away from any walls or obstructions



3. Usage and Storage Condition:

### Usage Condition

Environment temperature: 10° to 40°C

Contrasting humidity: 30 to 85RH

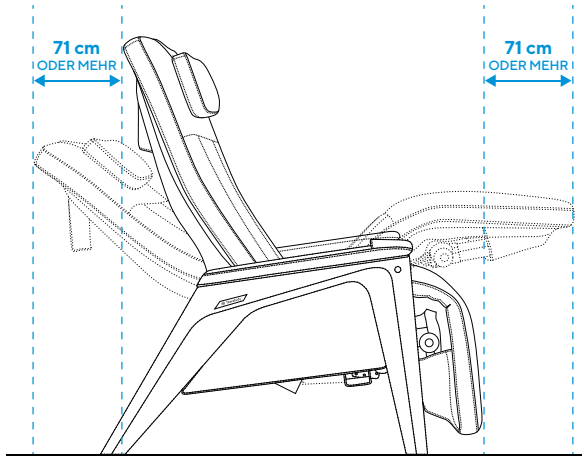
### Storage Condition

Storage temperature: -20° to 60°C

Storage humidity level: 30 to 85RH

## Zusätzliche Warnhinweise

1. Maximales Gewicht: 159 kg
2. Platzieren Sie den Therabody Lounger in einem Abstand von mindestens 71 cm zu Wänden oder anderen Hindernissen



3. Anwendungs- und Lagerungsbedingungen:

### Anwendungsbedingungen

Umgebungstemperatur: 10° bis 40°C

Relative Luftfeuchtigkeit: 30 bis 95% RH

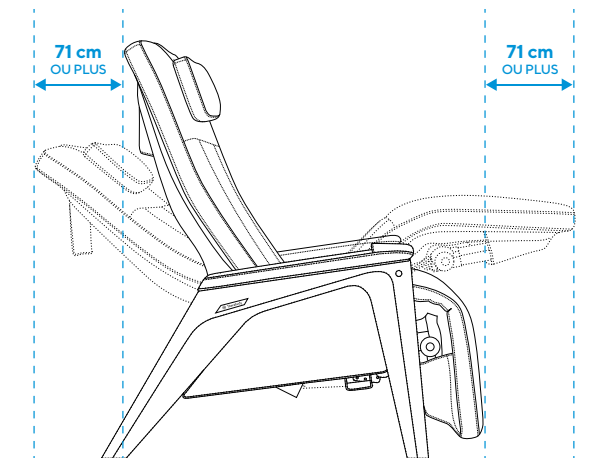
### Lagerungsbedingungen

Lagertemperatur: -20° bis 60° C

Relative Luftfeuchtigkeit: 30 bis 95% RH

# Avertissements Additionnels

1. Poids maximum : 159 kg
2. Placez le fauteuil à une distance minimale de 71 cm des murs et de tout obstacle



3. Conditions d'utilisation et de stockage :

## Condition d'utilisation

Température environnementale : entre 10° et 40°C  
Humidité contrastée : de 30 à 85 %

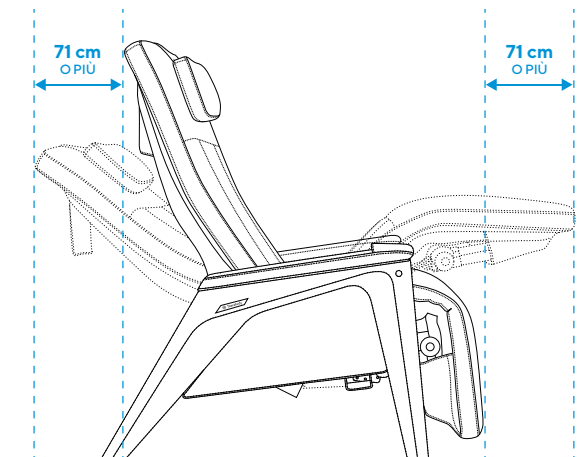
## Condition de stockage

Température de stockage : entre -20° et 60°C  
Taux d'humidité du lieu de stockage : de 30 à 85 %

## Ulteriori Avvertenze

IT

1. Peso massimo di carico: 159 kg
2. Posiziona Therabody Lounger ad almeno 71 cm di distanza da pareti o ostacoli



3. Condizioni d'uso e di deposito:

### Condizioni d'uso

Temperatura dell'ambiente: 10 °- 40 ° C

Umidità di contrasto: 30% - 85% RH

### Condizioni di deposito

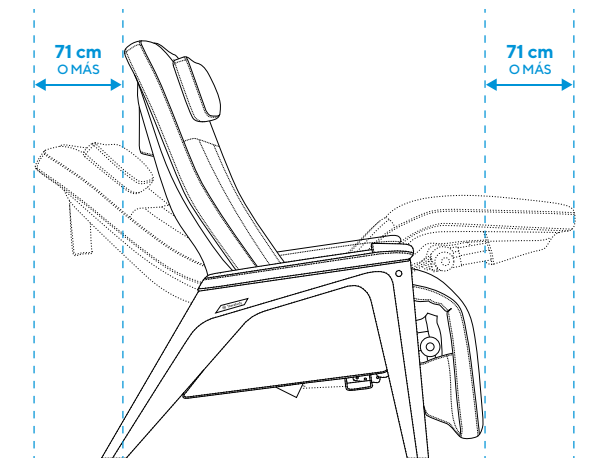
Temperatura di deposito: -20 °- 60 ° C

Livello di umidità: 30% - 85% RH

# Advertencias Adicionales

1. Carga máxima: 159 kg
2. Coloca la tumbona a una distancia mínima de 71 cm de cualquier pared u obstáculo

ES



3. Condiciones de uso y almacenamiento:

## Condiciones de uso

Temperatura ambiente: Entre 10° y 40°C

Nivel de humedad: Entre 30 % y 85 % HR

## Condiciones de almacenamiento

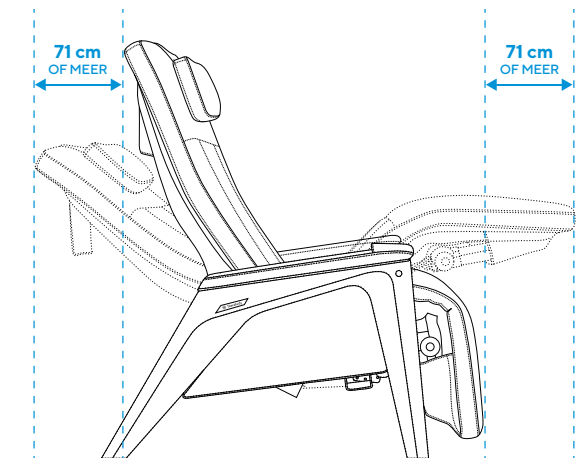
Temperatura de almacenamiento: Entre -20° y 60°C

Nivel de humedad: Entre 30 % y 85 % HR

# Aanvullende Waarschuwingen

1. Maximale belasting: 160 kg
2. Plaats de Lounger op een afstand van minstens 70 cm van muren of obstakels

NL



3. Gebruiks- en opslagomstandigheden:

## Gebruiksomstandigheden

Omgevingstemperatuur: 10° tot 40°C

Relatieve luchtvochtigheid: 30 tot 85 RLV

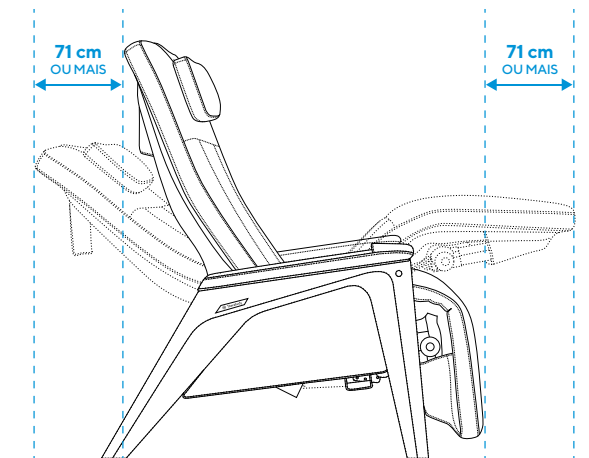
## Opslagomstandigheden

Opslagtemperatuur: -20° tot 60°C

Luchtvochtigheidsgraad bij opslag: 30 tot 85 RLV

## Avisos Adicionais

1. Peso máximo de carga: 160 kg
2. Coloque a espreguiçadeira a, pelo menos, 72 cm de distância de quaisquer paredes ou obstruções



3. Condições de utilização e armazenamento:

### Condições de utilização

Temperatura ambiente: 10° a 40° C

Humidade relativa: 30 a 85 RH

### Condições de armazenamento

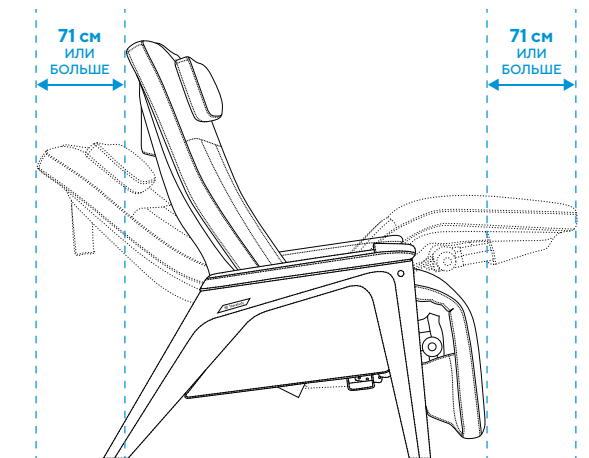
Temperatura de armazenamento: -20° a 60° C

Nível de humidade do armazenamento: 30 a 85 RH

## Дополнительные Указания

1. Максимальная нагрузка: 158 кг
2. Кресло должно находиться на расстоянии не менее 70 см от стен или других препятствий

RU



3. Использование и хранение:

### Условия использования

Температура окружающей среды: 10–40°C

Контрастная влажность: 30–85% ОВ

### Условия хранения

Температура хранения: -20–60°C

Уровень влажности при хранении: 30–85% ОВ